

ISO 9001 : 2008 CE RoHS

Basic 2 v2 1Вт

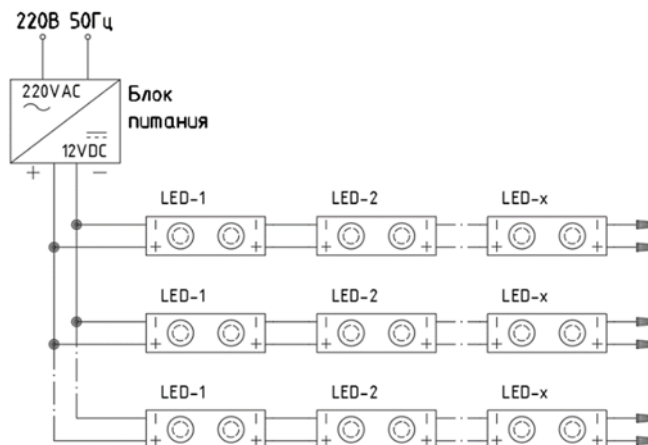
Технические характеристики	Белый	Красн.	Зелен.	Синий	Желтый
Напряжение питания, В	12 ±0,5				
Мощность, Вт	1				
Ток, мА	83				
Цветовая температура, К	2800 – 3200	4000 – 4500	7000 – 7500	10000 – 11000	
Световой поток, лм	68	72	77	82	45 41 29 29
Угол рассеивания, °	175				
Оптимальная глубина использования, мм	80 - 150				
Тип светодиода	SMD 2835				
Кол-во светодиодов в модуле, шт.	2				
Расстояние между модулями, мм	105				
Расстояние между центрами модулей, мм	155				
Кол-во модулей в шлейфе, шт.	20				
Кол-во последовательно соединенных модулей, не более, шт.	20				
Производство	Китай				
Габаритные размеры, мм	52 x 18 x 6				
Степень пылевлагозащиты, IP	65				
Срок гарантии	3 года				
Примечание	<ul style="list-style-type: none"> • Мощность и ток указаны на один модуль. Измерения производились в шлейфе. • Оптимальная глубина справедлива для рассеивающей поверхности – молочный акрил толщиной 3 мм. 				

Рекомендованное межцентровое расстояние

Параметры \ Глубина, мм	70	80	90	100	110	120			
Межцентровое расстояние, мм	90/85	105/95	110/105	120/110	130/120	140/135			
Кол-во модулей, шт./ м ²	132	110	100	90	72	64			

*Расчет произведен с учетом рассеивающей поверхности – молочный акрил толщиной 3 мм.

Рекомендуемая схема подключения



*LED-1 - LED-x - светодиодные модули.

x - количество модулей в шлейфе

Светодиодные модули поставляются в шлейфах по 20 шт. (по 20 шт. на проводе). Соединение последовательно больше одного шлейфа (20 модулей), ЗАПРЕЩЕНО!

Для подключения светодиодных модулей, при расстоянии от блока питания до модулей не более 3-х метров, использовать медные провода сечением не менее 2,5мм². Если расстояние более 3-х метров, сечение провода рассчитывается отдельно. Падение напряжения, на самом удаленном от блока питания светодиодном модуле, должно быть не более 5%.