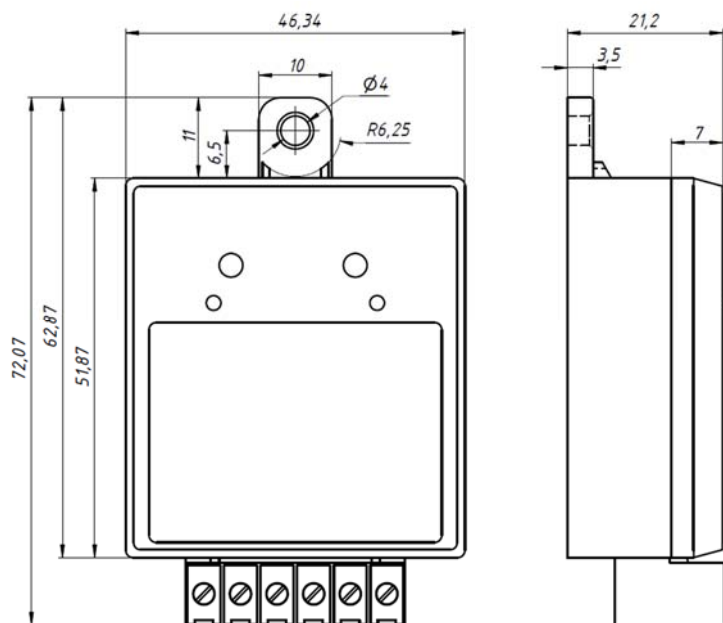




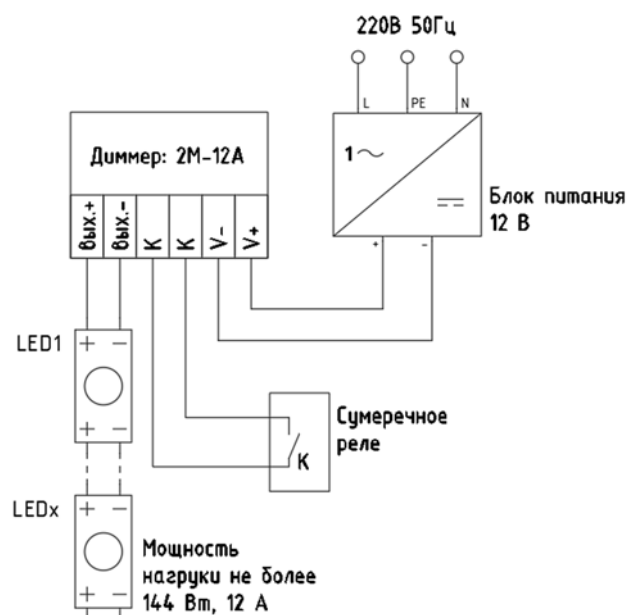
Диммер двухрежимный 2М-5А

Технические характеристики	
Напряжение питания, В DC	12
Мощность, Вт	60
Максимальный выходной ток, А	12
Количество каналов, шт.	1
Выходной сигнал	ШИМ (PWM)
Ток потребления, макс.А	0,2
Температура окружающей среды, °С	- 30...+50
Габаритные размеры, мм	73 x 47 x 22
Вес, кг	0,045
Степень пылевлагозащиты, IP	20
Срок гарантии	1 год
Страна производитель	Россия
Примечание	

Габаритные размеры



Рекомендуемая схема подключения



1. Основные сведения

Диммер двухрежимный представляет собой одноканальное устройство, предназначенное для управления яркостью светодиодных источников света с напряжением питания 12В и поддерживающими диммирование ШИМ (PWM).

Диммер может управлять нагрузкой до 144 Вт. Для увеличения мощности управляемой нагрузки можно использовать усилители ШИМ (PWM).

Для установки яркости свечения светодиодных модулей (лент) используются кнопки на корпусе диммера.

На диммере можно установить два уровня яркости: уровень 1 – при разомкнутом контакте К-К, уровень 2 – при замкнутом контакте К-К. Эта особенность диммера используется для переключения двух уровней яркости с помощью «сумеречного реле». Высокий уровень яркости – днем и пониженный уровень яркости – ночью.

2. Схема и последовательность подключения

Внимание! Все работы должны производиться только квалифицированным специалистом. Во избежание поражения электрическим током перед началом всех работ отключите электропитание.

- 1) Извлеките устройство из упаковки и убедитесь в отсутствии механических повреждений.
- 2) Закрепите устройство в месте установки.
- 3) Подключите светодиодный источник света к выходу диммера, соблюдая полярность.
- 4) При использовании диммера в двух режимах, подключите провода переключающего устройства к контактам К-К в соответствии со схемой.
- 5) Подключите к диммеру и светодиодному источнику света стабилизированный блок питания, убедившись, что выходное напряжение используемого источника питания соответствует напряжению питания диммера и светодиодного источника света. Обязательно соблюдайте полярность.
- 6) Проверьте надежность всех соединений. Убедитесь, что нет замыкания, и схема собрана верно.
- 7) Включите электропитание.

3. Настройка*Уровень яркости 1*

Настройка диммера осуществляется при включенном питании, индикатор «Сеть» – светится. С помощью клавиш «-» и «+» установите уровень яркости светодиодных источников света.

Индикатор «Яркость» показывает текущий уровень.

Уровень яркости 2

При замыкании клемм К-К настраивается второй уровень яркости. Настройка происходит так же, как и первого уровня.

При отключении питания диммер сохраняет последние настройки.

4. Требования безопасности и рекомендации по эксплуатации:

- 1) Диммер соответствует требованиям Технического Регламента Таможенного Союза ТР ТС 020/2011 «Электромагнитная совместимость технических средств»
- 2) Изготовлен в соответствии с ТУ 4013-001-46801099-2016.
- 3) Монтаж оборудования должен выполняться квалифицированным специалистом с соблюдением всех требований техники безопасности.
- 4) Обязательно соблюдайте полярность при подключении.
- 5) Во избежание поражения электрическим током перед началом всех работ отключите электропитание.
- 6) Внимательно изучите данное руководство и следуйте всем рекомендациям.
- 7) Не рекомендуется установка диммера вблизи нагревательных приборов и в плохо проветриваемых местах. Температура окружающего воздуха при работе устройства не должна превышать +40°C.
- 8) Не допускается установка устройства в пыльных помещениях и в помещениях с повышенной влажностью.
- 9) Если при правильном включении устройства вся система не заработала должным образом, отключите питание и обратитесь к поставщику.

5. Гарантийные обязательства:

- 1) Гарантийный срок эксплуатации – 12 месяцев с даты продажи устройства.
- 2) При выходе из строя устройства во время гарантийного срока, потребитель может предъявить претензии в соответствии с действующим законодательством, при наличии документов о покупке товара. Претензии предъявляются по месту приобретения оборудования.
- 3) Гарантия не распространяется при механическом повреждении, нарушении правил эксплуатации, повлекшие за собой поломку изделия, а также на устройства со следами вскрытия и влаги.

6. Транспортировка и хранение:

- 1) Размещение и крепление в транспортных средствах упакованного оборудования должно обеспечивать его устойчивое положение, исключать возможность ударов друг о друга, а также о стенки транспортных средств.
- 2) После транспортировки при отрицательных температурах, перед включением, оборудование должно быть выдержано без упаковки при комнатной температуре не менее 4 ч.
- 3) Оборудование должно храниться в заводской упаковке в отапливаемом хранилище при отсутствии в воздухе паров кислот, щелочей и других агрессивных примесей.
- 4) Допускается штабелирование оборудования в заводской упаковке, но не более 5 ярусов.