

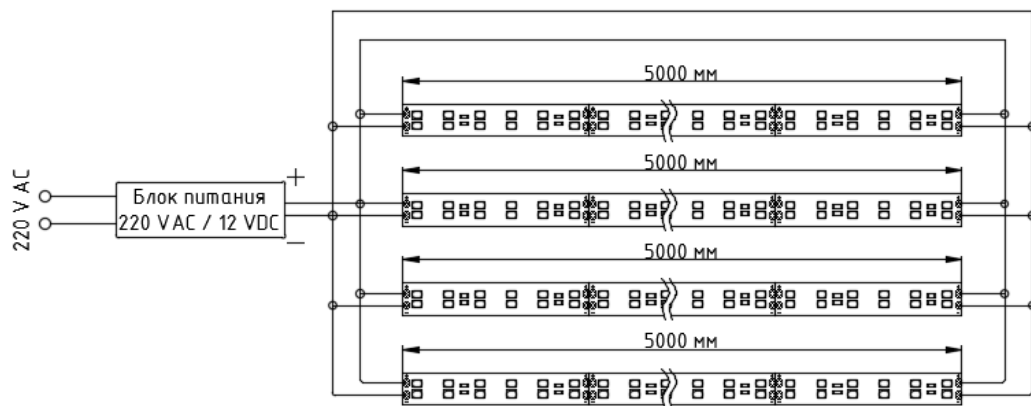


ISO 9001 : 2008 CE RoHS

300 SMD 5060, RGB, IP20/54, 5м, 12В, 42/72Вт

| Технические характеристики | RGB |
|--|---|
| Напряжение питания, В [постоянного напряжения] | 12 ±0,5 |
| Мощность, Вт/м | 8.4/14,4 |
| Ток, mA/м | 6000 |
| Цветовая температура, К | RGB |
| Световой поток, лм | 1000/1080 |
| Угол рассеивания, ° | 120 |
| Тип светодиода / кол-во кристаллов, шт. | SMD 5060 / 3 |
| Кол-во светодиодов, шт./м | 60 |
| Кол-во светодиодов в ленте, шт. | 300 |
| Минимальный радиус изгиба, мм | 20 |
| Температура эксплуатации, С° | -20... +65 |
| Производство | Китай |
| Габаритные размеры (длина/ширина/высота), мм | 5000 x 12 x 3 |
| Степень пылевлагозащиты, IP | 20/54 |
| Срок гарантии | 1 год |
| Примечание | Ленты RGB предназначены для анимированного использования (цветовые переливы). При использовании в статическом режиме будет происходить ускоренная деградация кристаллов. При использовании в квазибелом свечении через 1 год (при использовании 8ч и более) будет деградация свечения более 15%, поэтому не рекомендуется использовать RGB ленты в таком режиме. |

Рекомендуемая схема подключения



Запрещено подключать последовательно более одной ленты длиной 5 м!

Рекомендации по монтажу светодиодной ленты

Поверхность, на которой будет выполнен монтаж светодиодной ленты, должна быть чистой и обезжиренной.

Для предотвращения разрыва контактных проводников платы и нарушения герметичного слоя ленты радиус изгиба ленты не должен быть меньше 20 мм. Во время пайки проводов к контактным площадкам платы использовать низкотемпературный припой и ограничить время воздействия высокой температуры паяльника на плату. После пайки рекомендуется очистить место пайки от флюса и произвести изоляцию.

Высокая температура нагрева светодиодов способствует деградации (понижению яркости) и приводит к выходу из строя кристалла. Так как во время работы светодиодной ленты происходит выделение большого количества тепла, необходимо предусмотреть свободное движение воздуха в том месте, где установлена лента. Для отвода тепла при монтаже рекомендуется использовать поверхность с высокой теплопроводностью, например, это может быть алюминиевый профиль.

Монтаж светодиодной ленты непосредственно на горючие поверхности, такие как: дерево, пластик, бумага, картон и т.д. - ЗАПРЕЩЕН!