



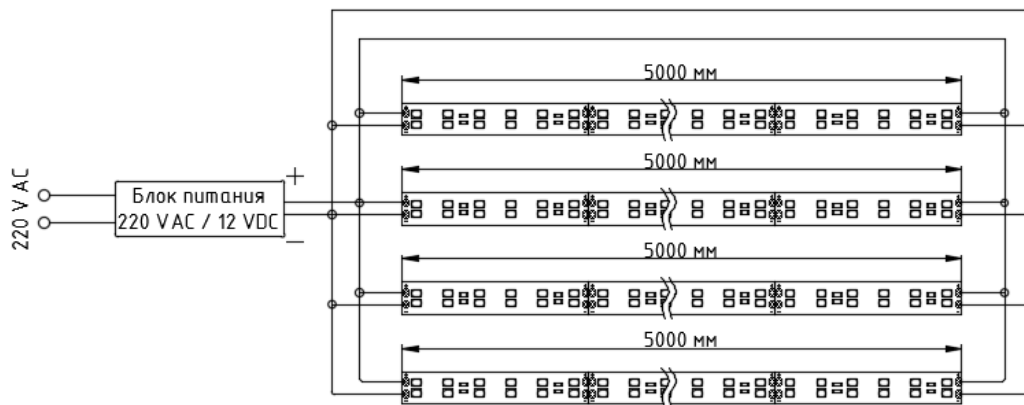
ISO 9001 : 2008 CE RoHS

### 300 SMD ДИОДОВ 2835, S-Type, IP20, 5 М, 30 Вт

Технические характеристики	Белый WW	Белый RW	Красный	Зеленый	Синий	Желтый
Напряжение питания, В [постоянного напряжения]	12 ±0,5					
Мощность, Вт/м	6					
Ток, mA/м	500					
Длина волны, нм	-					
Цветовая температура, К	2800-3200	7000-7500	-	-	-	-
Световой поток, лм	750	900	270	284	260	269
Угол рассеивания, °	120					
Тип светодиода / кол-во кристаллов, шт.	SMD 2835 / 1					
Кол-во светодиодов, шт./м	60					
Кол-во светодиодов в ленте, шт.	300					
Минимальный радиус изгиба, мм	10					
Температура эксплуатации, С°	-15... +45					
Производство	Китай					
Габаритные размеры (длина/ширина/высота), мм	5000 x 7 x 3					
Степень пылевлагозащиты, IP	20					
Срок гарантии	1 год					
Примечание						

S-образная лента – новинка для подсветки букв при минимальной глубине. Печатная плата в такой ленте специально рассчитана и произведена таким образом, чтобы ее можно было изгибать для точного повторения контура букв.

### Рекомендуемая схема подключения



**Запрещено подключать последовательно более одной ленты длиной 5 м!**

### Рекомендации по монтажу светодиодной ленты

Поверхность, на которой будет выполнен монтаж светодиодной ленты, должна быть чистой и обезжиренной.

Для предотвращения разрыва контактных проводников платы и нарушения герметичного слоя ленты радиус изгиба ленты не должен быть меньше 10 мм. Во время пайки проводов к контактным площадкам платы использовать низкотемпературный припой и ограничить время воздействия высокой температуры паяльника на плату. После пайки рекомендуется очистить место пайки от флюса и произвести изоляцию.

Высокая температура нагрева светодиодов способствует деградации (понижению яркости) и приводит к выходу из строя кристалла. Так как во время работы светодиодной ленты происходит выделение большого количества тепла, необходимо предусмотреть свободное движение воздуха в том месте, где установлена лента. Для отвода тепла при монтаже рекомендуется использовать поверхность с высокой теплопроводностью, например, это может быть алюминиевый профиль.

Монтаж светодиодной ленты непосредственно на горючие поверхности, такие как: дерево, пластик, бумага, картон и т.д. – ЗАПРЕЩЕН!