



Описание

Ландшафтный светодиодный светильник является светотехническим изделием, предназначенным для наружного функционально-декоративного освещения

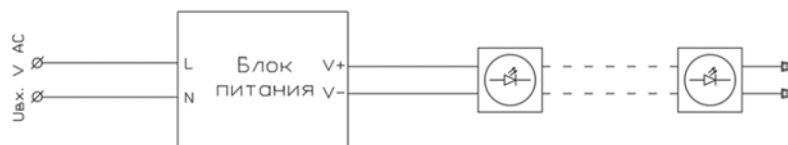
№	Название	Габариты, мм ∅d x высота	Мощность, Вт	Световой поток, Лм
1	ESTRELLA 3200K-400-10	D 105/110x400	10	654

Технические характеристики серии

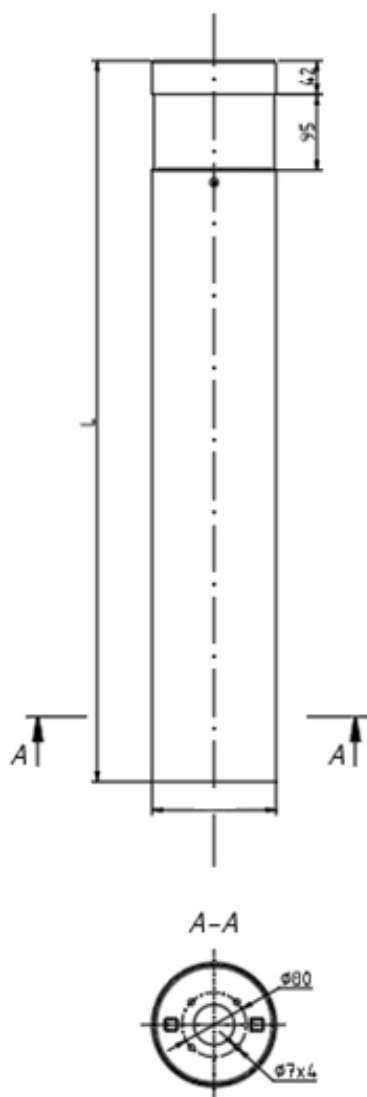
Предельный диапазон входных напряжений, В:	90 – 264
Частота напряжения сети, Гц:	47 – 63
Мощность, Вт:	10
Тип используемого светодиода:	Cree
Тип используемого драйвера:	Mean Well
Класс защиты от поражения электрическим током:	I
Коэффициент мощности не менее:	0,85
Пульсация светового потока менее, %:	<1
Рассеиватель: светорассеивающий поликарбонат с УФ защитой	
Климатическое исполнение УХЛ1	
Температура эксплуатации, °С:	-40 +50
Температура хранения, °С:	-50 +50
Степень защиты:	IP67
Материал корпуса:	алюминий
Окраска:	порошковая
Срок службы не менее, ч:	50000
Максимальное сечение присоединяемых проводников:	4 мм ²

тел.: +7 [495] 363-03-52

Схема электрическая



Габаритные размеры



Закладной элемент

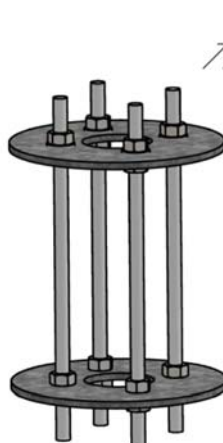
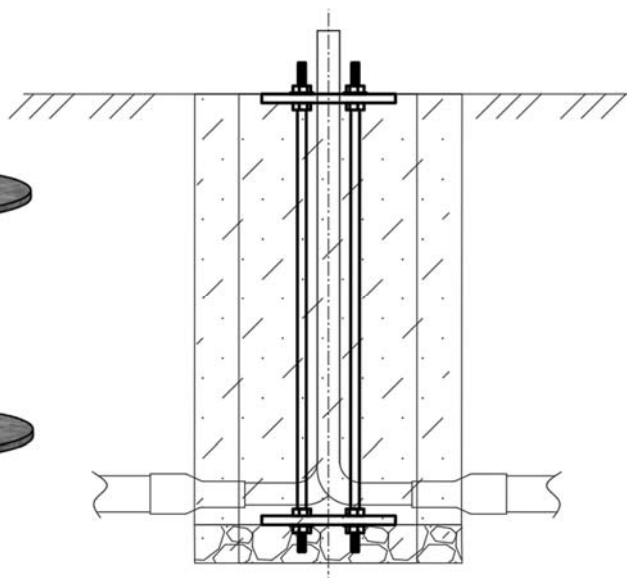


Схема установки закладного элемента



Высота светильника
ESTRELLA 3200K-400-10

- L = 400 мм

ГАРАНТИЯ ПРОИЗВОДИТЕЛЯ

Производитель гарантирует обеспечение заданных параметров режима работы изделия и показателей надёжности при условии соблюдения Потребителем заданных технологических параметров.

Гарантийный срок эксплуатации изделия – 36 месяцев со дня ввода в эксплуатацию, но не более 42 месяцев с момента отгрузки потребителю.

Гарантийные сроки на комплектующие изделия установлены стандартами или техническими условиями на конкретные изделия. Качество комплектующих изделий гарантируется их изготовителем.

- Гарантия снимается в случаях допущения к эксплуатации оборудования лица или лиц, не ознакомленных с настоящим паспортом;
- к монтажу оборудования были допущены лицо или лица, не ознакомленные с настоящим паспортом;
- монтаж оборудования производился без соблюдения или в нарушение указаний настоящего паспорта;
- эксплуатация проходила без соблюдения или в нарушение указаний настоящего паспорта;
- на оборудование было установлено дополнительное оборудование, не предусмотренное конструкцией и оснащением оборудования без согласования с производителем;
- были изменены электрические схемы или в электрическое оборудование были внесены изменения без согласования с производителем;
- был произведен самостоятельный ремонт оборудования без согласования с производителем;
- при эксплуатации оборудования с нарушениями целостности конструкции (узлов или деталей) или выявленными в ходе обслуживания повреждениями или неисправностями.
- При наступлении гарантийного случая необходимо уведомить производителя о наступлении такого случая.
- При наступлении гарантийного случая эксплуатация оборудования должна быть немедленно прекращена.