

### Светодиодный пиксель 5 мм 12В

ISO 9001 : 2008 CE RoHS

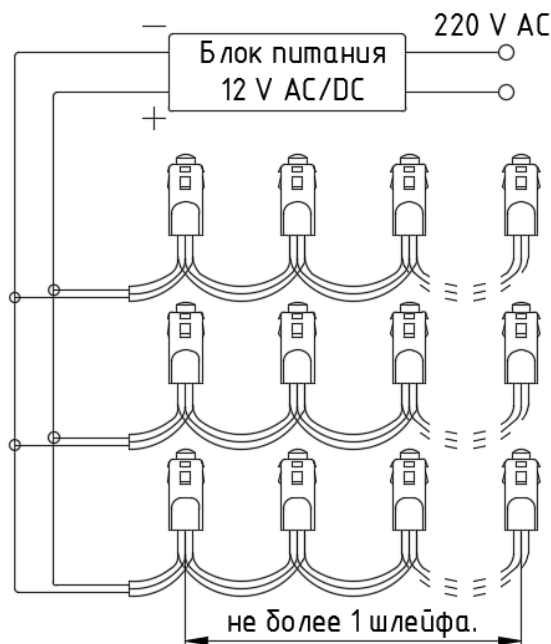
Технические характеристики	Белый теплый	Белый	Белый холодный	Красный	Зеленый	Синий	
Напряжение питания, В (постоянного напряжения)	12 ±0,5						
Мощность, Вт		0,14		0,14	0,14	0,14	
Ток, mA		11		11	11	11	
Цветовая температура, К		6000-7000					
Световой поток, лм		5		4	4	3	
Длина волны, нм				619-635	512-528	463-475	
Угол рассеивания, °	90						
Тип светодиода / кол-во кристаллов, шт.	DIP 5 мм/1						
Кол-во светодиодов в модуле, шт.	1						
Расстояние между модулями, мм	60						
Расстояние между центрами модулей, мм	60						
Кол-во модулей в шлейфе / шлейфов в коробке, шт.	50						
Кол-во последовательно соединенных модулей, не более, шт.	50						
Производство	Китай						
Габаритные размеры [L x d], мм	22 x 10						
Степень пылевлагозащиты, IP	65						
Срок гарантии	6 мес.						
<b>Примечание</b>	<ul style="list-style-type: none"> <li>• Мощность и ток указаны на один модуль. Измерения производились в шлейфе.</li> <li>• Габаритные размеры и межцентровые расстояния приведены для справки и могут отличаться.</li> </ul>						

**Светодиодные пиксели** – то, что нужно для бюджетной яркой подсветки конструкций открытого типа. Они малы в размерах (можно инкрустировать практически в любой тип шрифта), универсальны, работают от 12 В, и представлены во всех цветах: белый, синий, зеленый, красный, желтый.

**Важное преимущество данных светодиодных пикселей заключается:**

- Маленький потребляемый ток – 20мА, что позволило подключить последовательно в шлейф 50 пикселей без изменения яркости на первом и последнем
- не большое, 60 мм, межцентровое расстояние, что позволяет устанавливать их с высокой плотность, не думая куда прятать провода
- высокая яркость добивается использованием светодиодов DIP 5мм без дополнительной линзы, линза встроена в сам светодиод.
- диммирование, позволяет, при необходимости, изменять яркость рекламной конструкции
- большое количество пикселей в шлейфе 50 шт., что позволяет сократить количество электрических соединений

### Схема подключения светодиодных модулей



**Запрещено подключать последовательно более одного шлейфа.**