



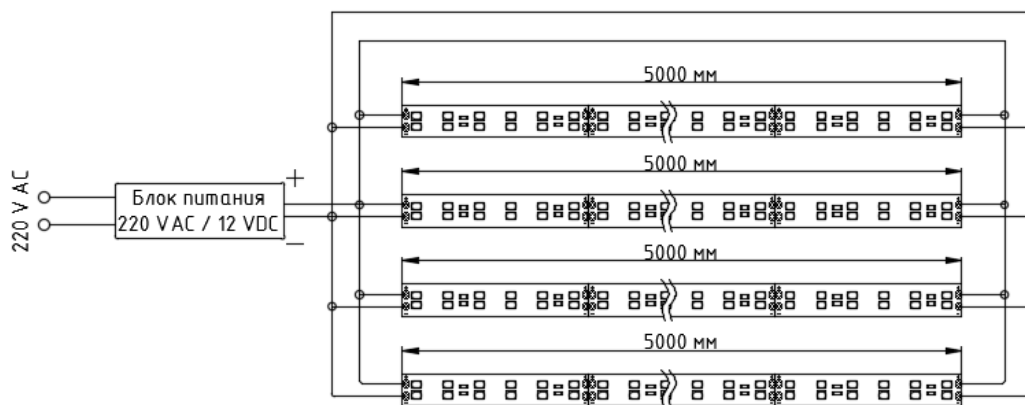
ISO 9001 : 2008 CE RoHS

300 SMD ДИОДОВ 2835 - Paralyne, IP54, 5 М, 30 Вт

Технические характеристики	Белый	Красный	Зеленый	Синий	Желтый
Напряжение питания, В (постоянного напряжения)	12 ±0,5				
Мощность, Вт/м	6				
Ток, mA/м	500				
Цветовая температура, К		-	-	-	-
Световой поток, лм	810	-	-	-	-
Угол рассеивания, °	120				
Тип светодиода / кол-во кристаллов, шт.	SMD 2835 / 1				
Кол-во светодиодов, шт./м	60				
Кол-во светодиодов в ленте, шт.	300				
Минимальный радиус изгиба, мм	20				
Температура эксплуатации, С°	-25... +65				
Производство	Китай				
Габаритные размеры (длина/ширина/высота), мм	5000 x 6 x 3				
Степень пылевлагозащиты, IP	54				
Срок гарантии	1 год				
Примечание					

Актуальный метод защиты ленты от воздействия внешних факторов-покрытие PARALYNE
 Главными отличительными особенностями такого рода лент является малый вес и компактность. Она практически неотличима от интерьерного варианта. Уникальная для герметичных лент гибкость и покрытие не изменяет оттенок свечения.

Рекомендуемая схема подключения



Запрещено подключать последовательно более одной ленты длиной 5 м!

Рекомендации по монтажу светодиодной ленты

Поверхность, на которой будет выполнен монтаж светодиодной ленты, должна быть чистой и обезжиренной.

Для предотвращения разрыва контактных проводников платы и нарушения герметичного слоя ленты радиус изгиба ленты не должен быть меньше 20 мм. Во время пайки проводов к контактным площадкам платы использовать низкотемпературный припой и ограничить время воздействия высокой температуры паяльника на плату. После пайки рекомендуется очистить место пайки от флюса и произвести изоляцию.

Высокая температура нагрева светодиодов способствует деградации (понижению яркости) и приводит к выходу из строя кристалла. Так как во время работы светодиодной ленты происходит выделение большого количества тепла, необходимо предусмотреть свободное движение воздуха в том месте, где установлена лента. Для отвода тепла при монтаже рекомендуется использовать поверхность с высокой теплопроводностью, например, это может быть алюминиевый профиль.

Монтаж светодиодной ленты непосредственно на горячие поверхности, такие как: дерево, пластик, бумага, картон и т.д. - ЗАПРЕЩЕН!