
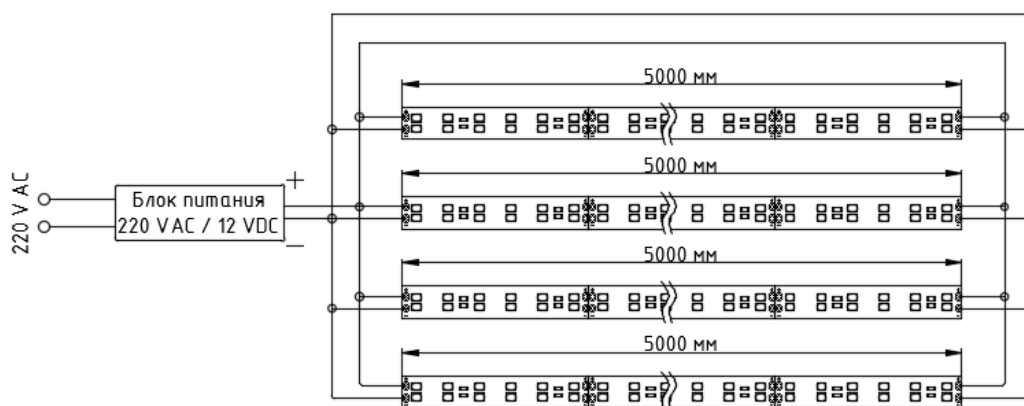
с   ISO 9001 : 2008 CE RoHS**600 SMD ДИОДОВ 2835, IP67, 5 м, 42 Вт, зеленый**

Технические характеристики	Зеленый
Напряжение питания, В DC	12 ±0,5
Мощность, Вт	42
Мощность, Вт/м	8,4
Световой поток, лм	295
Угол рассеивания, °	120
Тип светодиода	SMD 2835
Кол-во светодиодов, шт./м	120
Кол-во светодиодов в ленте, шт.	600
Минимальный радиус изгиба, мм	20
Температура эксплуатации, С°	-15... +40
Производство	Китай
Габаритные размеры (длина/ширина/высота), мм	5000 x 10 x 2
Степень пылевлагозащиты, IP	20
Срок гарантии	1 год
Примечание	

Лента 2835 IP67 – тип диодов 2835 создает оптимальное сочетание световой эффективности и потребляемой мощности. Ленты яркие и имеют оптимальное энергопотребление. В сочетании с обширным ассортиментом профилей с рассеивателями ленты представляют интересное, бюджетное решение для подсветки ниш, обозначения контуров объектов, т.к. могут разрезаться по специальным направляющим и дополнительно припаиваться.

### Рекомендуемая схема подключения



**Запрещено подключать последовательно более одной ленты длиной 5 м!**

### Рекомендации по монтажу светодиодной ленты

Поверхность, на которой будет выполнен монтаж светодиодной ленты, должна быть чистой и обезжиренной.

Для предотвращения разрыва контактных проводников платы и нарушения герметичного слоя ленты радиус изгиба ленты не должен быть меньше 20 мм. Во время пайки проводов к контактным площадкам платы использовать низкотемпературный припой и ограничить время воздействия высокой температуры паяльника на плату. После пайки рекомендуется очистить место пайки от флюса и произвести изоляцию.

Высокая температура нагрева светодиодов способствует деградации (понижению яркости) и приводит к выходу из строя кристалла. Так как во время работы светодиодной ленты происходит выделение большого количества тепла, необходимо предусмотреть свободное движение воздуха в том месте, где установлена лента. Для отвода тепла при монтаже рекомендуется использовать поверхность с высокой теплопроводностью, например, это может быть алюминиевый профиль.

Монтаж светодиодной ленты непосредственно на горючие поверхности, такие как: дерево, пластик, бумага, картон и т.д. - ЗАПРЕЩЕН!