



Особенности

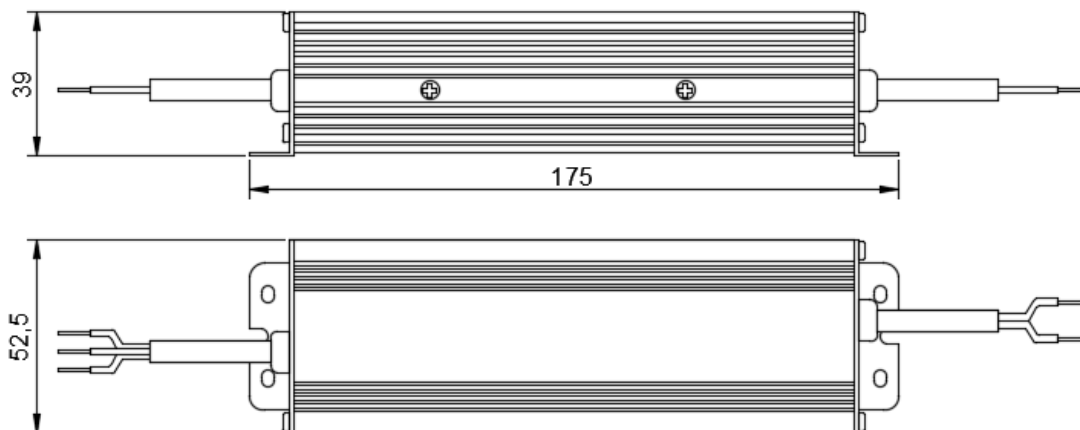
- Источник постоянного напряжения 12 В
- Низкий уровень пульсаций выходного напряжения
- Широкий диапазон входного напряжения
- Естественное охлаждение
- Низкий уровень шума
- Защита от превышения максимально допустимого тока на выходе
- Степень пылевлагозащиты IP65
- Рекомендуется использовать для питания светодиодных модулей и лент

ISO 9001 : 2008 CE RoHS

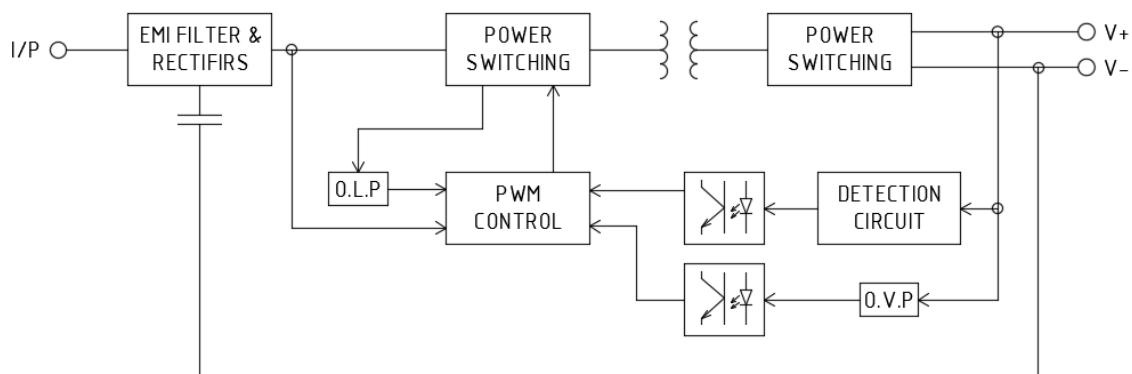
PowerLight 100 Вт 12 В

| Технические характеристики | |
|--|--|
| Максимальная мощность, Вт | 100* |
| Входные параметры | |
| Напряжение питания, В | 180 ~ 230 |
| Частота, Гц | 47 ~ 63 |
| КПД, % | 85 |
| Максимальный рабочий ток/при напряжении | 0,43 А/230 В |
| Пусковой ток, А | 75 / 600 мкс |
| Выходные параметры | |
| Постоянное напряжение, В | 12 ± 5% |
| Максимальный ток, А | 8,33 |
| Ток/мощность нагрузки не более, А/Вт | 7,08/85 |
| Количество выходов, шт.** | 3 |
| Вентиляция | Естественная |
| Степень пылевлагозащиты, IP | 65 |
| Температурный диапазон эксплуатации, °С | -30...+50 |
| Габаритные размеры (длина/ширина/высота), мм | 175 x 52,5 x 39 |
| Вес, кг | 0,56 |
| Срок гарантии, мес. | 24 |
| Примечание | *При совместном использовании блока питания и светодиодных модулей, мощность нагрузки не должна превышать 85% от максимальной. **ВАЖНО!!! Если блок питания имеет более одного выхода, то подключаемая нагрузка делится поровну между выходами. Смотрите пример подключения ниже. |

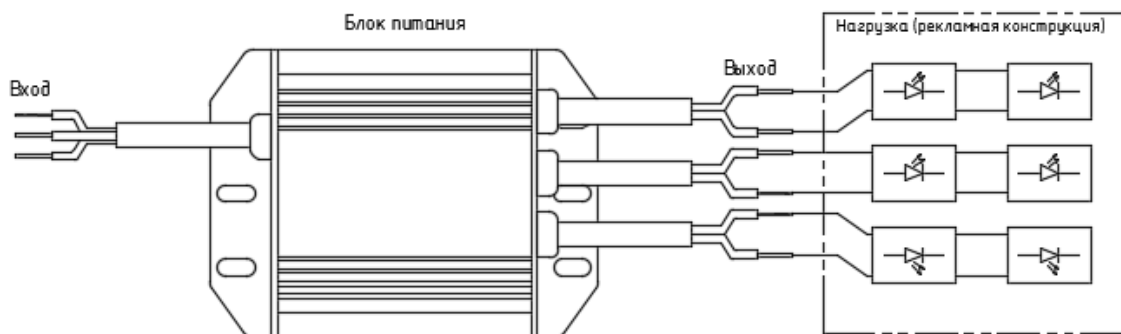
Габаритные Размеры



Блок схема



Пример подключения



При наличии на блоке питания нескольких выходов, нагрузку необходимо поровну распределять между выходами.