



### Особенности

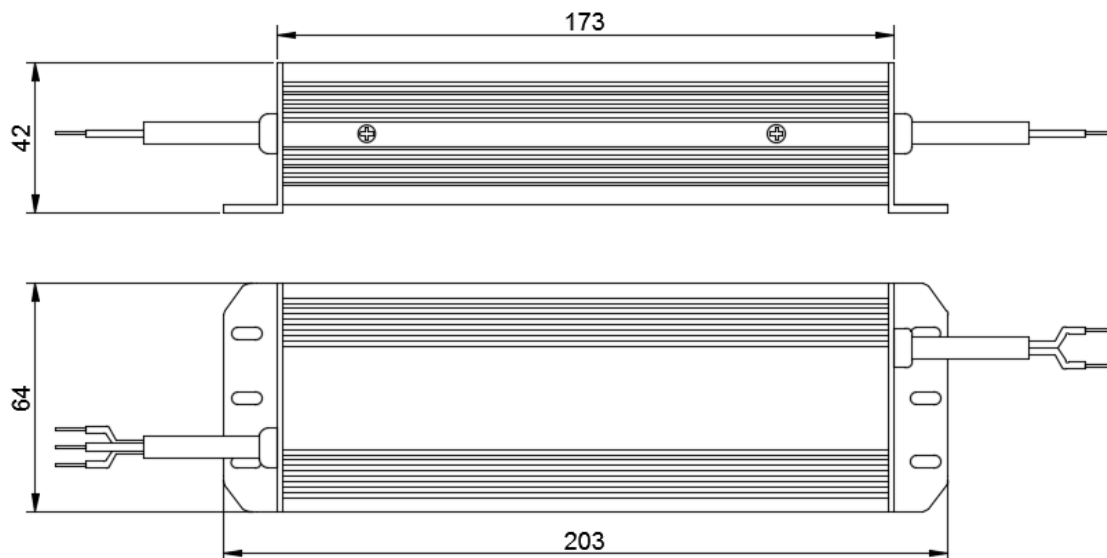
- Источник постоянного напряжения 24 В
- Низкий уровень пульсаций выходного напряжения
- Широкий диапазон входного напряжения
- Естественное охлаждение
- Низкий уровень шума
- Защита от превышения максимально допустимого тока на выходе
- Степень пылевлагозащиты IP65
- Рекомендуется использовать для питания светодиодных модулей и лент

ISO 9001 : 2008 CE RoHS

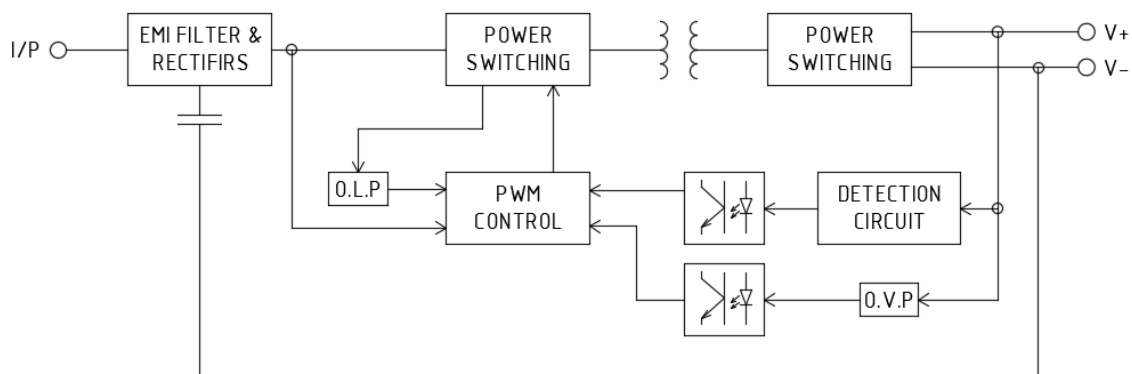
### PowerLight 60 Вт 24 В

Технические характеристики	
Максимальная мощность, Вт	60*
<b>Входные параметры</b>	
Напряжение питания, В	180 ~ 230
Частота, Гц	47 ~ 63
КПД, %	85
Максимальный рабочий ток/при напряжении	0,26 А/230 В
Пусковой ток, А	75 / 600 мкс
<b>Выходные параметры</b>	
Постоянное напряжение, В	24 ± 5%
Максимальный ток, А	2,5
Ток/мощность нагрузки не более, А/Вт	2,13/51
Количество выходов, шт.**	1
Вентиляция	Естественная
Степень пылевлагозащиты, IP	65
Температурный диапазон эксплуатации, °С	-30...+50
Габаритные размеры (длина/ширина/высота), мм	203 x 64 x 42
Вес, кг	0,37
Срок гарантии	1 год
Примечание	*При совместном использовании блока питания и светодиодных модулей, мощность нагрузки не должна превышать 85% от максимальной. ** <b>ВАЖНО!!!</b> Если блок питания имеет более одного выхода, то подключаемая нагрузка делится поровну между выходами. Смотрите пример подключения ниже.

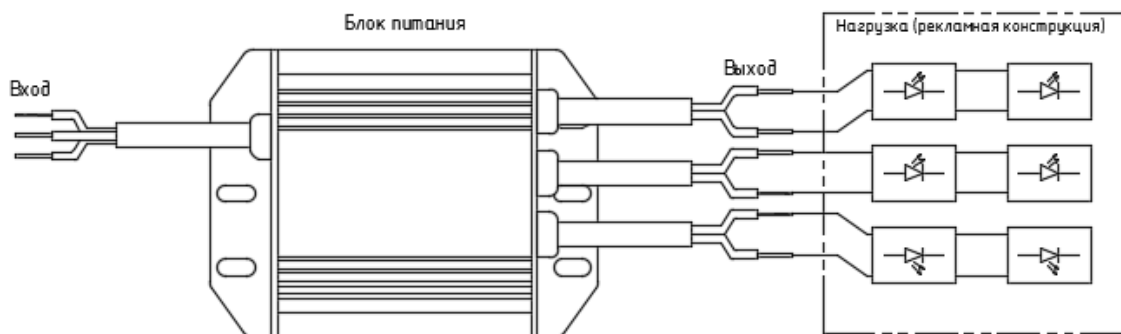
### Габаритные Размеры



### Блок схема



### Пример подключения



При наличии на блоке питания нескольких выходов, нагрузку необходимо поровну распределять между выходами.