



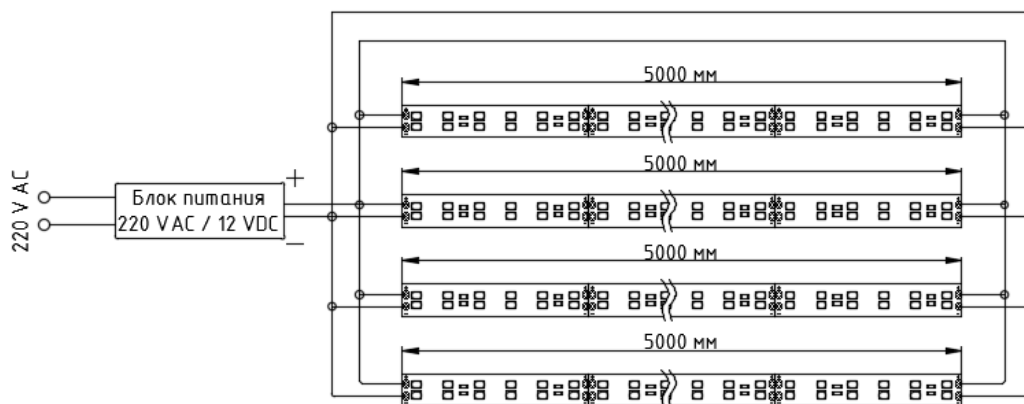
ISO 9001 : 2008 CE RoHS

Светодиодная лента COB 480, 50Вт, 24В, IP67

Технические характеристики	Белый
Напряжение питания, В (постоянного напряжения)	24
Мощность, Вт/м	10
Цветовая температура, К	6500
Световой поток, лм	1000
Эффективность, лм/Вт	100
CRI	>90
Кол-во кристаллов, шт./1м	480
Минимальный радиус изгиба, мм	20
Кратность резки, мм	50
Температура эксплуатации, С°	-25... +45
Производство	Китай
Габаритные размеры (длина/ширина/высота), мм	5000 x 10 x 4
Степень пылевлагозащиты, IP	67
Срок гарантии	3 года
Примечание	

Лента данного типа применяется подсветки рекламных объектов и изготовления светильников. Часто расположенные светодиоды позволяют создавать эффект непрерывного свечения без пробелов и затемнений.

Рекомендуемая схема подключения



Запрещено подключать последовательно более одной ленты длиной 5 м!

Рекомендации по монтажу светодиодной ленты

Поверхность, на которой будет выполнен монтаж светодиодной ленты, должна быть чистой и обезжиренной.

Для предотвращения разрыва контактных проводников платы и нарушения герметичного слоя ленты радиус изгиба ленты не должен быть меньше 20 мм. Во время пайки проводов к контактным площадкам платы использовать низкотемпературный припой и ограничить время воздействия высокой температуры паяльника на плату. После пайки рекомендуется очистить место пайки от флюса и произвести изоляцию.

Высокая температура нагрева светодиодов способствует деградации (понижению яркости) и приводит к выходу из строя кристалла. Так как во время работы светодиодной ленты происходит выделение большого количества тепла, необходимо предусмотреть свободное движение воздуха в том месте, где установлена лента. Для отвода тепла при монтаже рекомендуется использовать поверхность с высокой теплопроводностью, например, это может быть алюминиевый профиль.

Монтаж светодиодной ленты непосредственно на горючие поверхности, такие как: дерево, пластик, бумага, картон и т.д. - ЗАПРЕЩЕН!