



## Светодиодная лента интерьерная

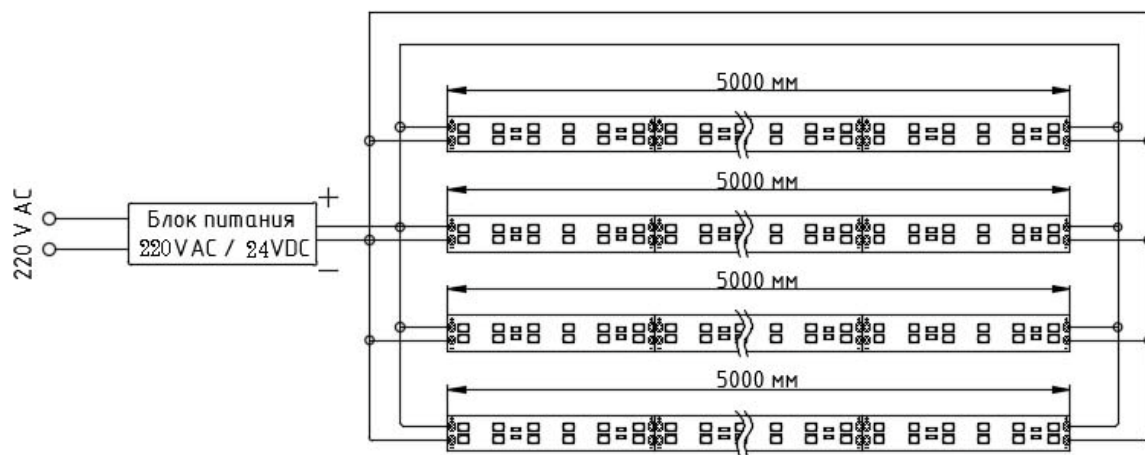
с  us  ISO 9001 : 2008 CE RoHS

### 320 SMD ДИОДОВ 2835, IP20, 5 м, 30 Вт

Технические характеристики	Белый	
Напряжение питания, В (постоянного напряжения)	24 ±0,5	
Мощность, Вт/м	6	
Ток, mA/м	425	
Цветовая температура, К	6000-7000	10 000-12 000
Световой поток, лм	865	870
Угол рассеивания, °	120	
Тип светодиода / кол-во кристаллов, шт.	SMD 2835 / 1	
Кол-во светодиодов, шт./м	120	
Кол-во светодиодов в ленте, шт.	320	
Минимальный радиус изгиба, мм	20	
Температура эксплуатации, С°	-15... +40	
Производство	Китай	
Габаритные размеры (длина/ширина/высота), мм	5000 x 8 x 2	
Степень пылевлагозащиты, IP	20	
Срок гарантии	1 год	
Примечание		

## Светодиодная лента интерьерная

### Рекомендуемая схема подключения



**Описание:** Светодиодная лента используется для использования в подсветки различных рекламных объектов. Светодиоды SMD 2835 – 320 шт., степень пыле-влагозащиты IP20. Доступные цвета – белый, холодный белый, теплый белый, красный, желтый, синий, зеленый. Питание 24 В, мощность 6 Вт/метр. Угол распределения свечения 120°. Габаритные размеры 5000 x 8 x 2 мм.