



### Особенности

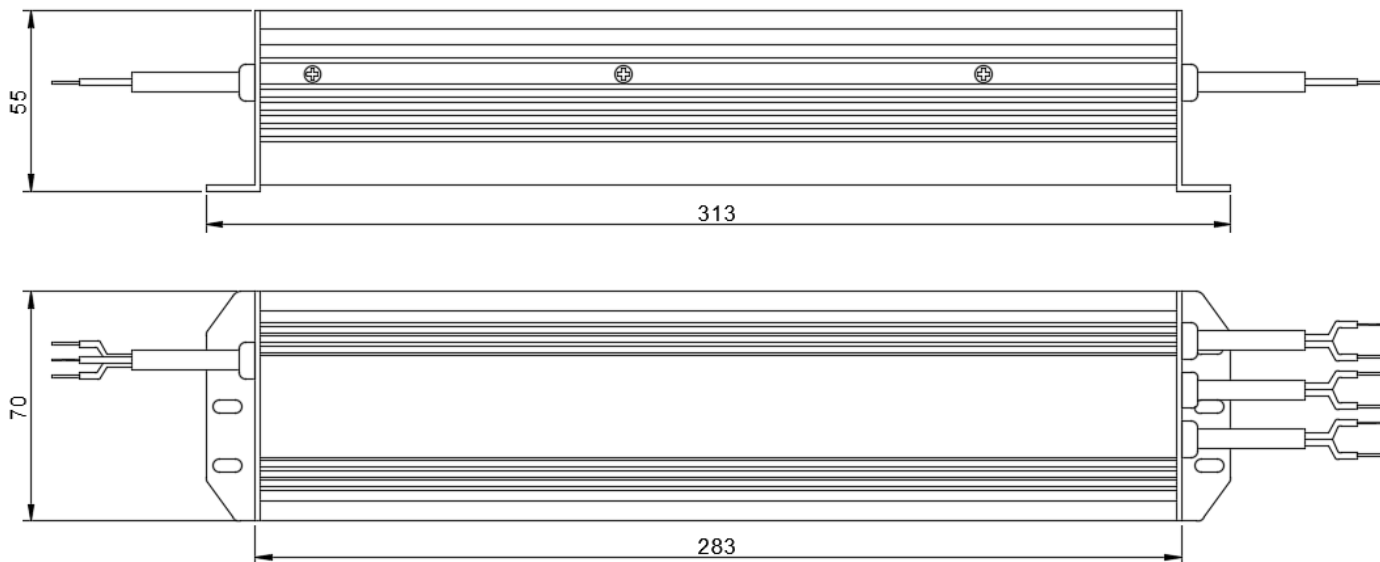
- Источник постоянного напряжения 12 В
- Низкий уровень пульсаций выходного напряжения
- Широкий диапазон входного напряжения
- Естественное охлаждение
- Низкий уровень шума
- Защита от превышения максимально допустимого тока на выходе
- Степень пылевлагозащиты IP65
- Рекомендуется использовать для питания светодиодных модулей и лент

ISO 9001 : 2008 CE RoHS

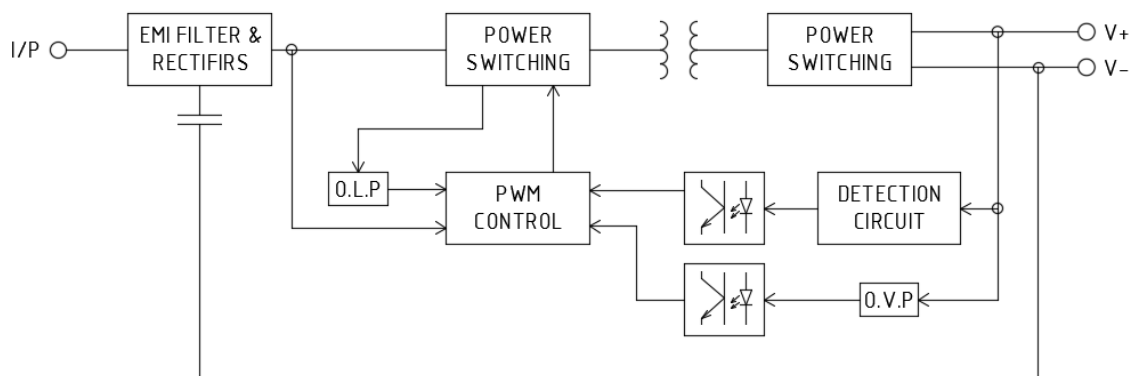
### PowerLight 150 Вт 12 В

Технические характеристики	
Максимальная мощность, Вт	150*
<b>Входные параметры</b>	
Напряжение питания, В	180 ~ 230
Частота, Гц	47 ~ 63
КПД, %	85
Максимальный рабочий ток/при напряжении	0,65 А/230 В
Пусковой ток, А	80 / 600 мкс
<b>Выходные параметры</b>	
Постоянное напряжение, В	12 ± 5%
Максимальный ток, А	12,5
Ток/мощность нагрузки не более, А/Вт	10,63/127
Количество выходов, шт.**	3
Вентиляция	Естественная
Степень пылевлагозащиты, IP	65
Температурный диапазон эксплуатации, °С	-30...+50
Габаритные размеры (длина/ширина/высота), мм	283 x 70 x 55
Вес, кг	1,79
Срок гарантии	1 год
Примечание	*При совместном использовании блока питания и светодиодных модулей, мощность нагрузки не должна превышать 85% от максимальной. **ВАЖНО!!! Если блок питания имеет более одного выхода, то подключаемая нагрузка делится поровну между выходами. Смотрите пример подключения ниже.

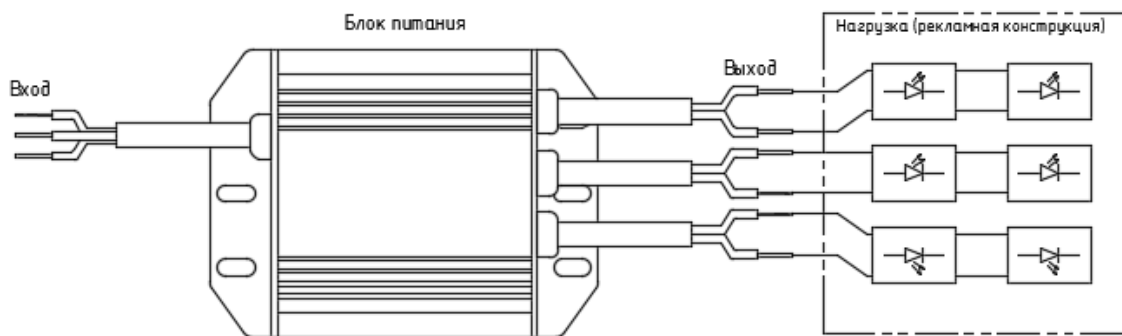
### Габаритные Размеры



### Блок схема



### Пример подключения



При наличии на блоке питания нескольких выходов, нагрузку необходимо поровну распределять между выходами.