



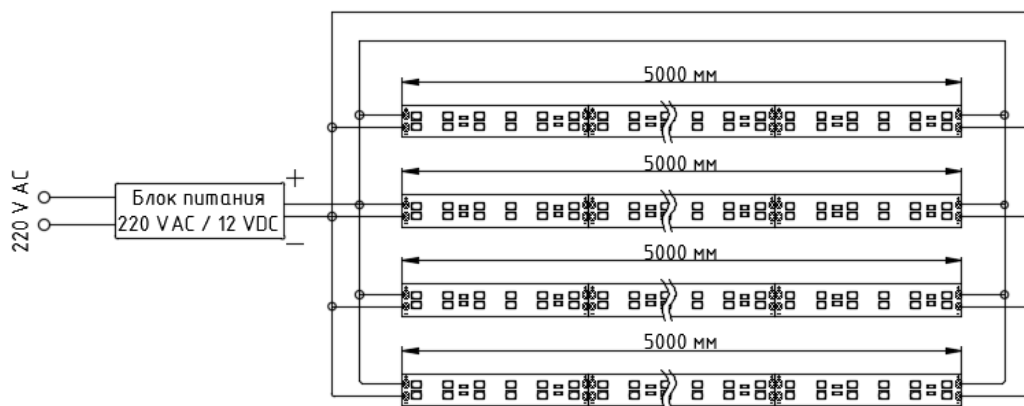
ISO 9001 : 2008 CE RoHS

### 300 SMD ДИОДОВ 2835, IP20, 5 М, 42 Вт цветные

Технические характеристики	Красный	Зеленый	Синий	Желтый
Напряжение питания, В [постоянного напряжения]	12 ±0,5			
Мощность, Вт/м	8,4			
Ток, mA/м	700			
Длина волны, нм				
Световой поток, лм	325	355	285	319
Угол рассеивания, °	120			
Тип светодиода / кол-во кристаллов, шт.	SMD 2835 / 1			
Кол-во светодиодов, шт./м	60			
Кол-во светодиодов в ленте, шт.	300			
Минимальный радиус изгиба, мм	20			
Температура эксплуатации, С°	-15... +40			
Производство	Китай			
Габаритные размеры (длина/ширина/высота), мм	5000 x 10 x 2			
Степень пылевлагозащиты, IP	20			
Срок гарантии	1 год			
Примечание				

Лента 2835 IP20 – тип диодов 2835 создает оптимальное сочетание световой эффективности и потребляемой мощности. Ленты яркие и имеют оптимальное энергопотребление. В сочетании с обширным ассортиментом профилей с рассеивателями ленты представляют интересное, бюджетное решение для подсветки ниш, обозначения контуров объектов, т.к. могут разрезаться по специальным направляющим и дополнительно припаиваться.

### Рекомендуемая схема подключения



**Запрещено подключать последовательно более одной ленты длиной 5 м!**

### Рекомендации по монтажу светодиодной ленты

Поверхность, на которой будет выполнен монтаж светодиодной ленты, должна быть чистой и обезжиренной.

Для предотвращения разрыва контактных проводников платы и нарушения герметичного слоя ленты радиус изгиба ленты не должен быть меньше 20 мм. Во время пайки проводов к контактным площадкам платы использовать низкотемпературный припой и ограничить время воздействия высокой температуры паяльника на плату. После пайки рекомендуется очистить место пайки от флюса и произвести изоляцию.

Высокая температура нагрева светодиодов способствует деградации (понижению яркости) и приводит к выходу из строя кристалла. Так как во время работы светодиодной ленты происходит выделение большого количества тепла, необходимо предусмотреть свободное движение воздуха в том месте, где установлена лента. Для отвода тепла при монтаже рекомендуется использовать поверхность с высокой теплопроводностью, например, это может быть алюминиевый профиль.

Монтаж светодиодной ленты непосредственно на горючие поверхности, такие как: дерево, пластик, бумага, картон и т.д. - ЗАПРЕЩЕН!