



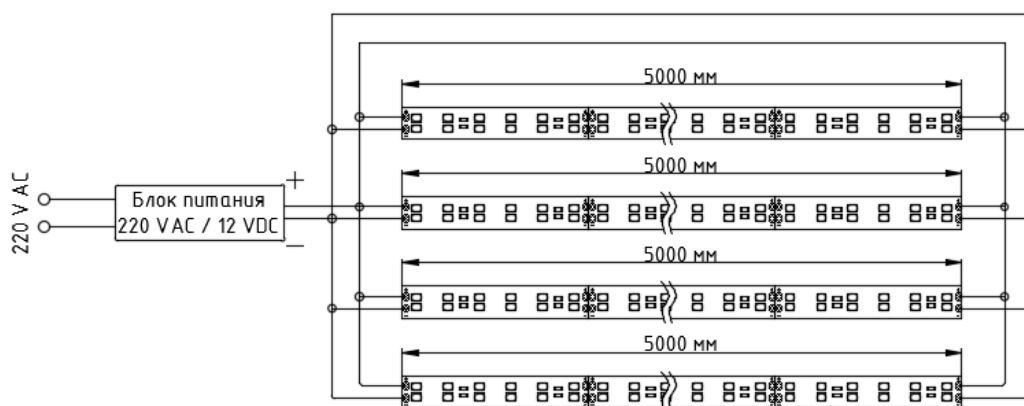
ISO 9001 : 2008 CE RoHS

**600 SMD ДИОДОВ 2835, IP20, 5м, 48Вт**

Технические характеристики	Белый
Напряжение питания, В [постоянного напряжения]	12 ±0,5
Мощность, Вт/м	9.6
Ток, mA/м	800
Цветовая температура, К	6500-7000
Световой поток, лм	1950
Угол рассеивания, °	120
Тип светодиода / кол-во кристаллов, шт.	SMD 2835 / 1
Кол-во светодиодов, шт./м	120
Кол-во светодиодов в ленте, шт.	600
Минимальный радиус изгиба, мм	20
Температура эксплуатации, С°	-15... +40
Производство	Китай
Габаритные размеры [длина/ширина/высота], мм	5000 x 4 x 2
Степень пылевлагозащиты, IP	20
Срок гарантии	1 год
Примечание	

Лента данного типа является самой узкой в ассортименте нашей компании. А часто расположенные светодиоды [120 диодов/м] позволяют создавать эффект непрерывного свечения без пробелов и затемнений.

### Рекомендуемая схема подключения



**Запрещено подключать последовательно более одной ленты длиной 5 м!**

### Рекомендации по монтажу светодиодной ленты

Поверхность, на которой будет выполнен монтаж светодиодной ленты, должна быть чистой и обезжиренной.

Для предотвращения разрыва контактных проводников платы и нарушения герметичного слоя ленты радиус изгиба ленты не должен быть меньше 20 мм. Во время пайки проводов к контактным площадкам платы использовать низкотемпературный припой и ограничить время воздействия высокой температуры паяльника на плату. После пайки рекомендуется очистить место пайки от флюса и произвести изоляцию.

Высокая температура нагрева светодиодов способствует деградации (понижению яркости) и приводит к выходу из строя кристалла. Так как во время работы светодиодной ленты происходит выделение большого количества тепла, необходимо предусмотреть свободное движение воздуха в том месте, где установлена лента. Для отвода тепла при монтаже рекомендуется использовать поверхность с высокой теплопроводностью, например, это может быть алюминиевый профиль.

Монтаж светодиодной ленты непосредственно на горючие поверхности, такие как: дерево, пластик, бумага, картон и т.д. - ЗАПРЕЩЕН!