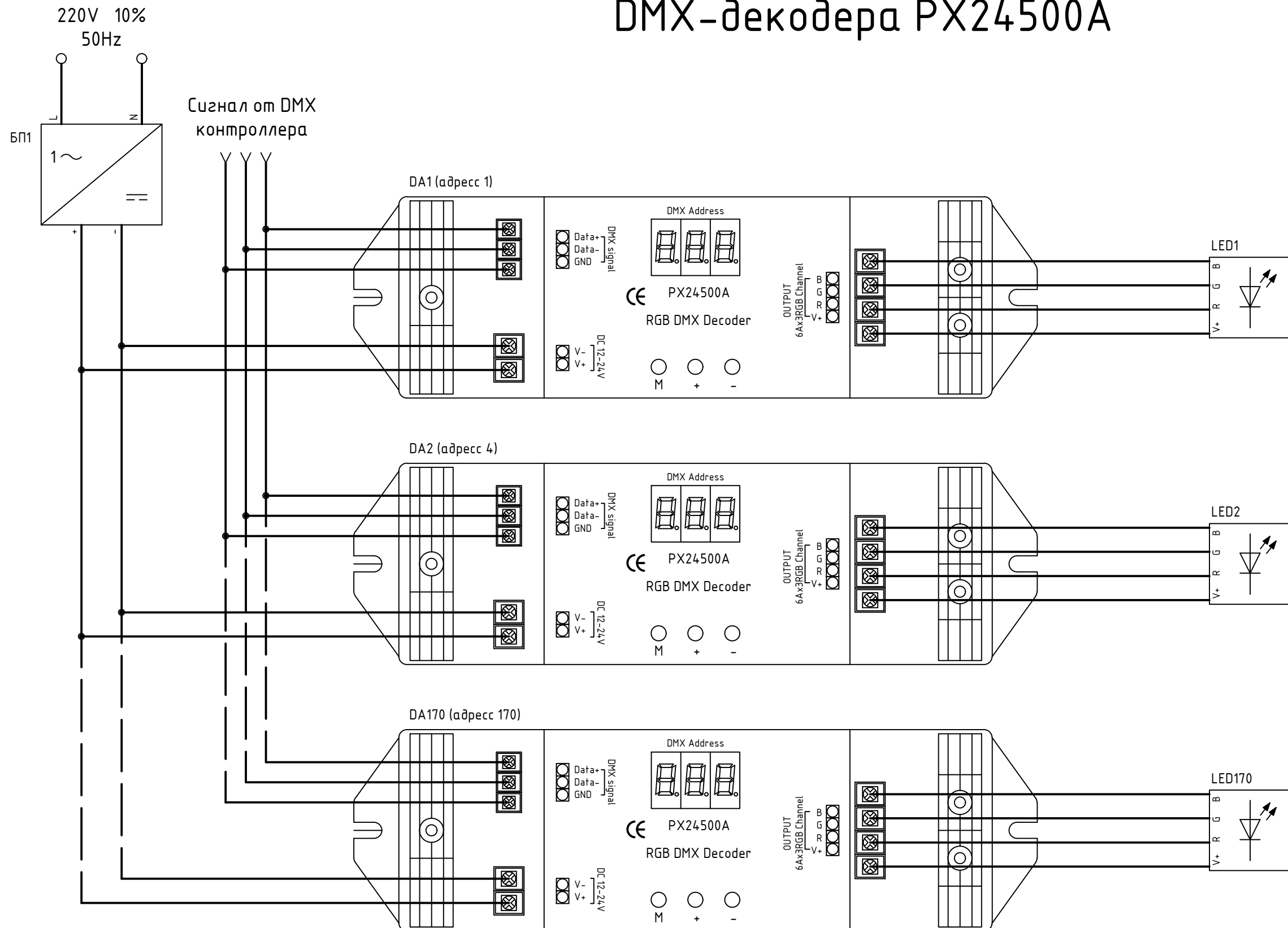


# Принципиальная схема подключения DMX-декодера PX24500A



БП1 – блок питания 220V AC/12–24V DC. Допускается питание каждого DMX-Декодера отдельным блоком питания.

DD1...DD170 – DMX-декодер PX24500A 3 канала по 6A. (для надежной работы, необходим запас не менее 15%)

LED1...LED170 – Светодиодные модули либо ленты.

На каждом DMX-декодере, необходимо установить адрес устройства.